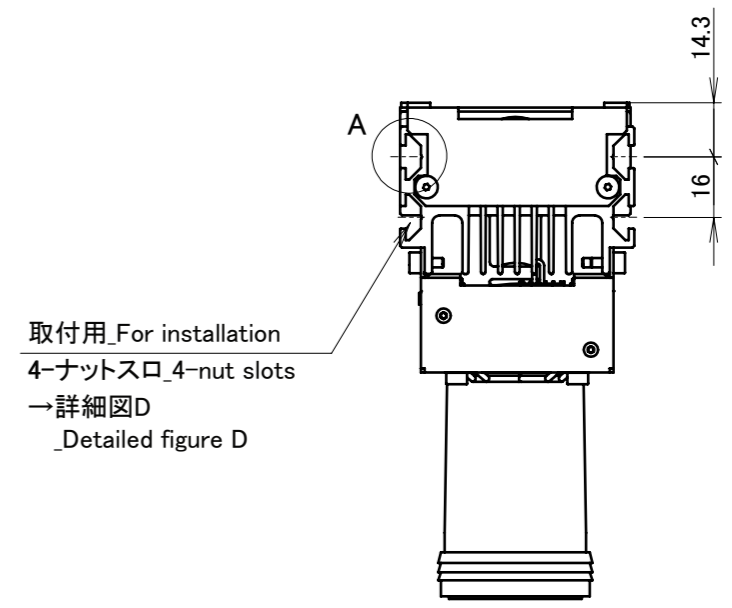
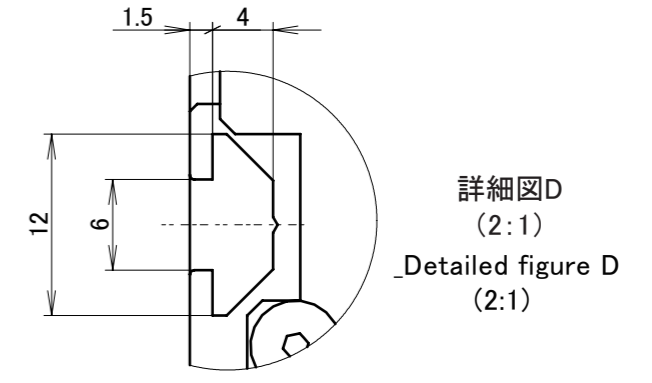
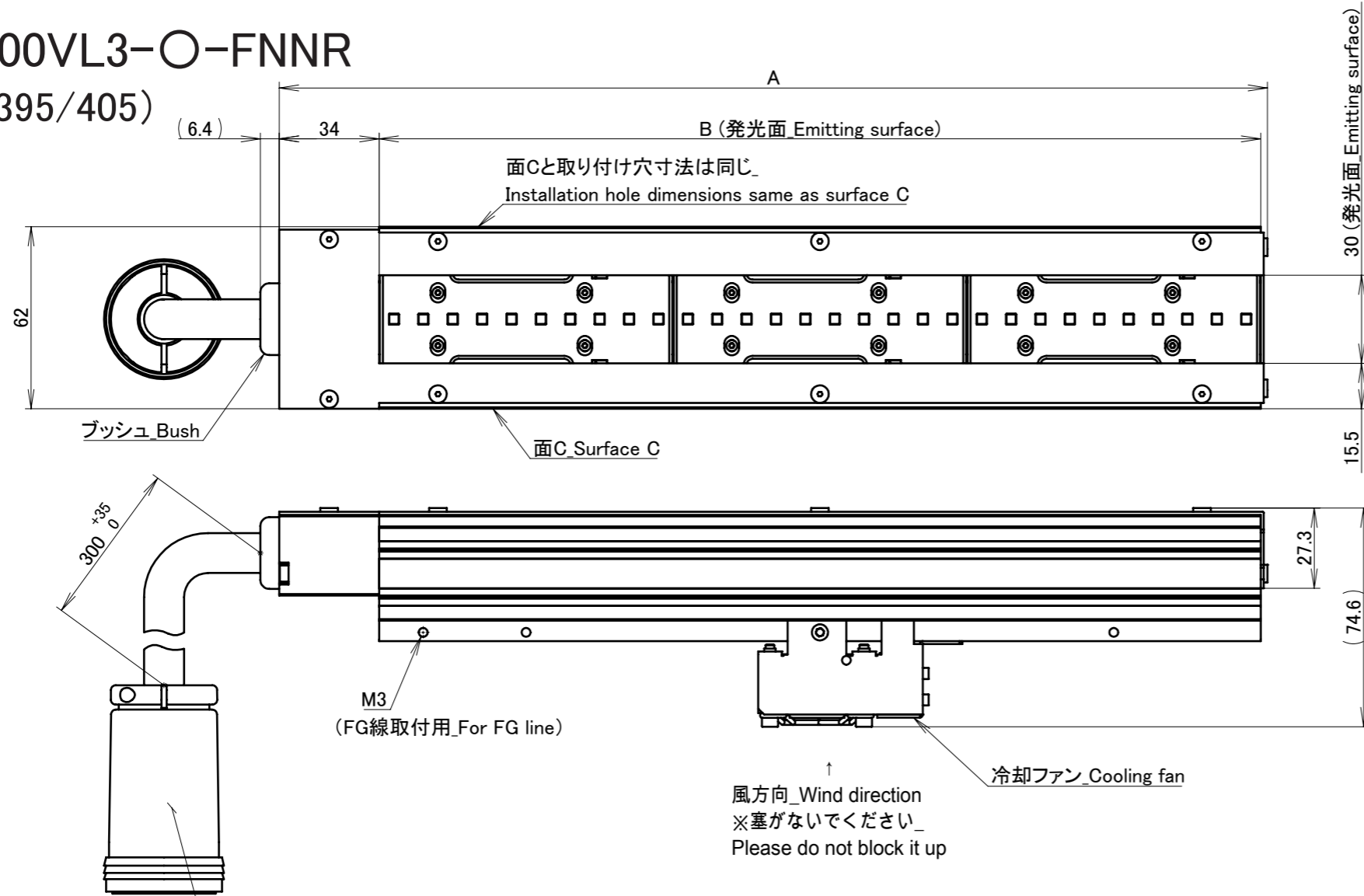


# LNSP-100VL3-O-FNNR/LNSP-200VL3-O-FNNR/

# LNSP-300VL3-O-FNNR

(O : 385/395/405)



コネクタ Connector (PRC04-12A26S-37M18)

ピンNo.	接続先	ピンNo.	接続先
Pin No.	Connection	Pin No.	Connection
A	1(+)	W	NC
B	1(-)	X	NC
C	2(+)	Y	NC
D	2(-)	Z	NC
E	3(+)	a	NC
F	3(-)	b	NC
G	NC	c	NC
H	NC	d	NC
J	NC	e	NC
K	NC	f	NC
L	NC	g	FAN(+)
M	NC	h	FAN(+)
N	NC	i	FAN(-)
O	NC	j	FAN(-)
P	NC	k	FAN(RX)
R	NC	l	FAN(TX)
S	NC	m	FAN(EOF)
T	NC		
U	NC		
V	NC		

- 付属品\_Accessories:
- ・アルミフレーム用ナット(SFB-PN15): 4個\_Pieces.
  - ・FG線\_Line: 1本\_Piece.
  - ・CAP(M3x6mm SUS): 1個\_Piece.

【FAN】  
入力電圧\_Input Voltage : DC 24V  
消費電力\_Power Consumption : 1.7W

型式_Model (O : 385/395/405)	入力電流_Input current	消費電力_Power consumption	質量_Mass (概算_Approx.)	A部寸法_Dimension A	B部寸法_Dimension B
LNSP-100VL3-O-FNNR	0.855A	34W	0.700kg	136.3	100
LNSP-200VL3-O-FNNR	1.71A	68W	1.0kg	236.3	200
LNSP-300VL3-O-FNNR	2.56A	102W	1.3kg	336.3	300

UNIT:mm

000	REVISION	DATE	DESCRIPTION	REVISED

ISSUE DATE 2021/06/11	SCALE 1:2	APPROVED T.OSAWA	NAME LNSP-VL3-FNNRシリーズ_Series
CCS CCS Inc.	SHEET SIZE A3	CHECKED T.KOYAMA	DRAWING NAME 外観図_outline
	PROJECTION H.AOKI	DESIGNED H.AOKI	DRAWING No. UA39165-G
	REVISION SHEET 000/01	DRAWN H.AOKI	REVISION SHEET 000/01