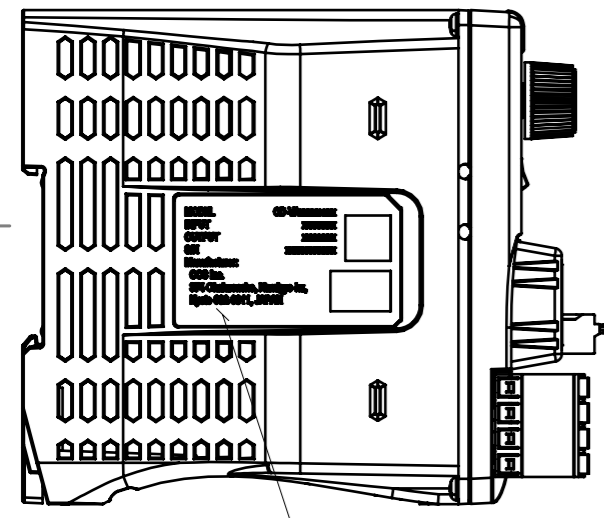
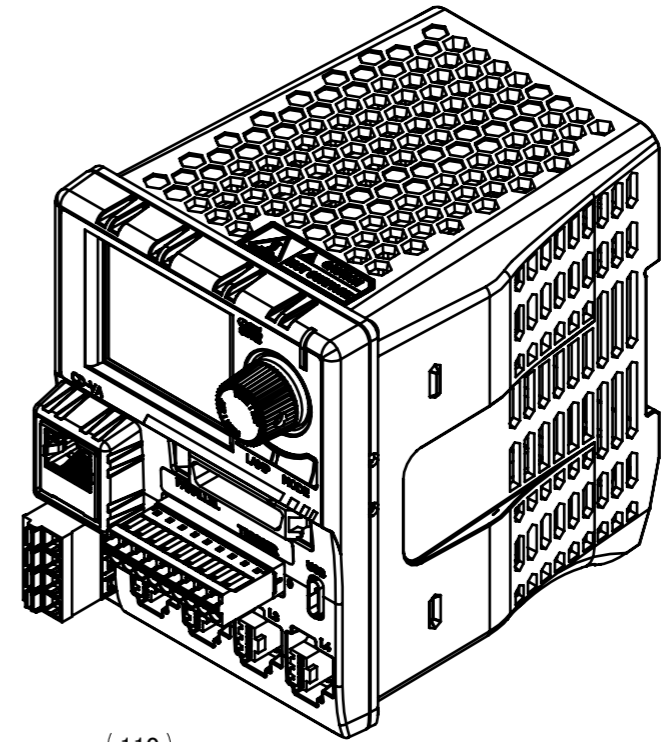
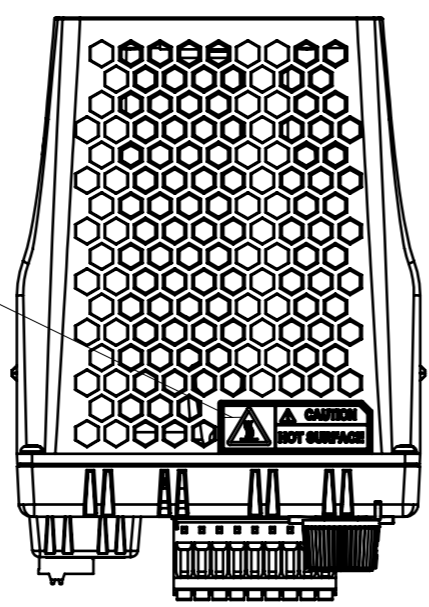
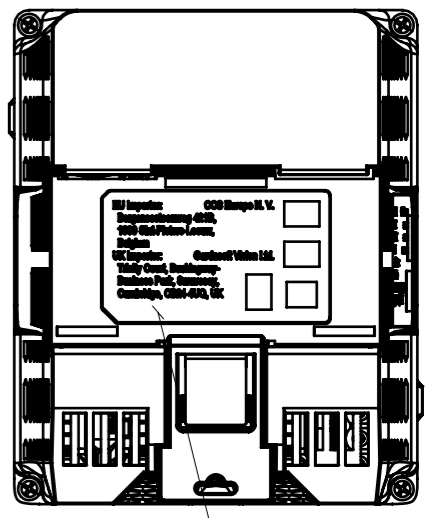
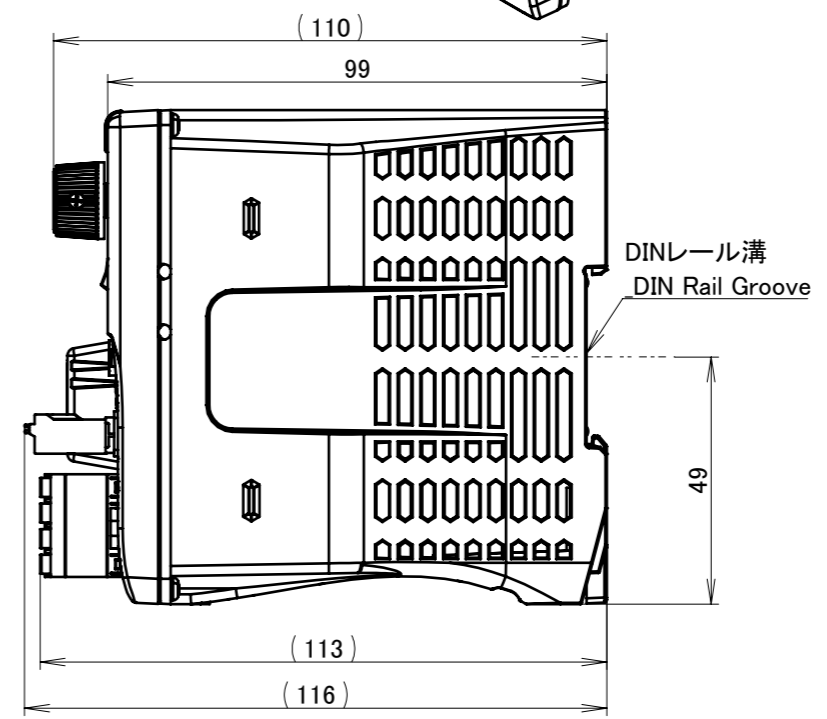
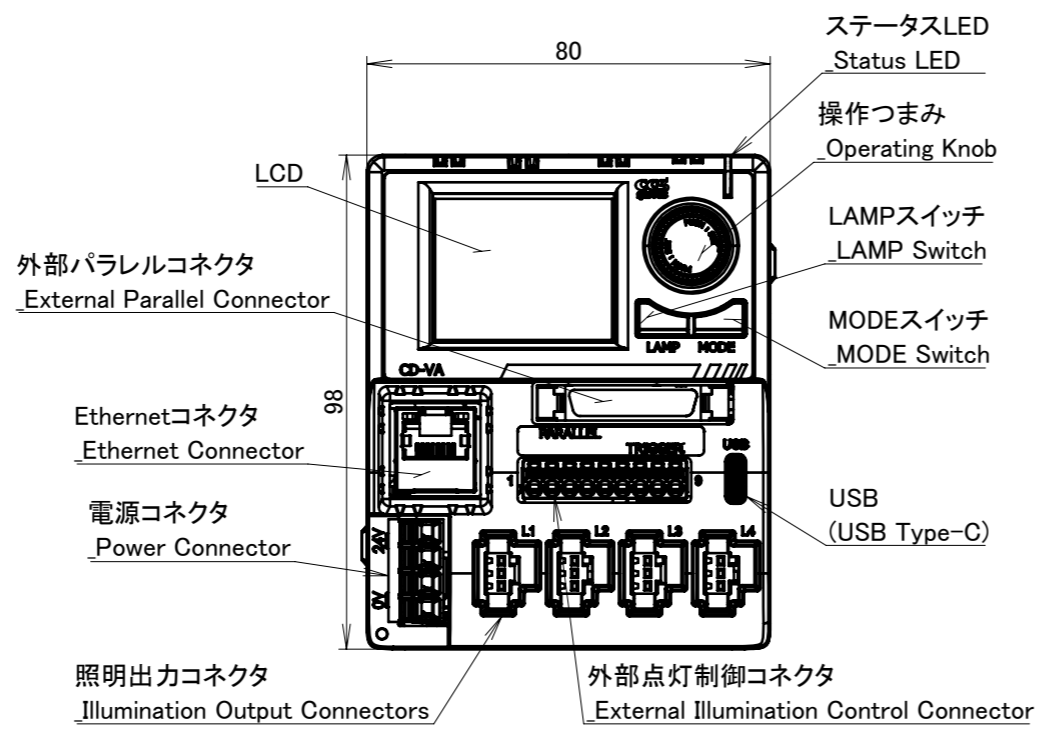


警告シール  
Warning Label

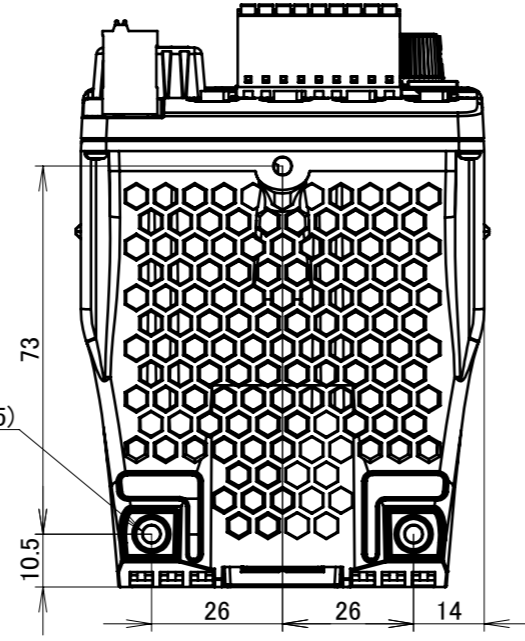


シリアルシール  
Serial Label



シリアルシール  
Serial Label

3 × φ3.7  
底面固定用穴(深さ5)  
Bottom Installation Holes(Depth 5)



入力電力\_Power Input : DC24V 280W  
出力電力\_Power Output : DC24V 200W  
DC48V 5A/ch(Total 20A) Duty 7%  
質量\_Mass : 360g(概算\_Approx.)

UNIT:mm

REVISION	DATE	DESCRIPTION	REVISED
000			

ISSUE DATE 2023/8/8	SCALE 2:3	APPROVED H.TAKAGI	NAME CD-VA20024-4PE
	SHEET SIZE A3	CHECKED K.TANI	DRAWING NAME 外觀図_outline
	PROJECTION 	DESIGNED K.TANI	DRAWING No. UA43158-G
		DRAWN K.SAITO	REVISION SHEET 000 / 01