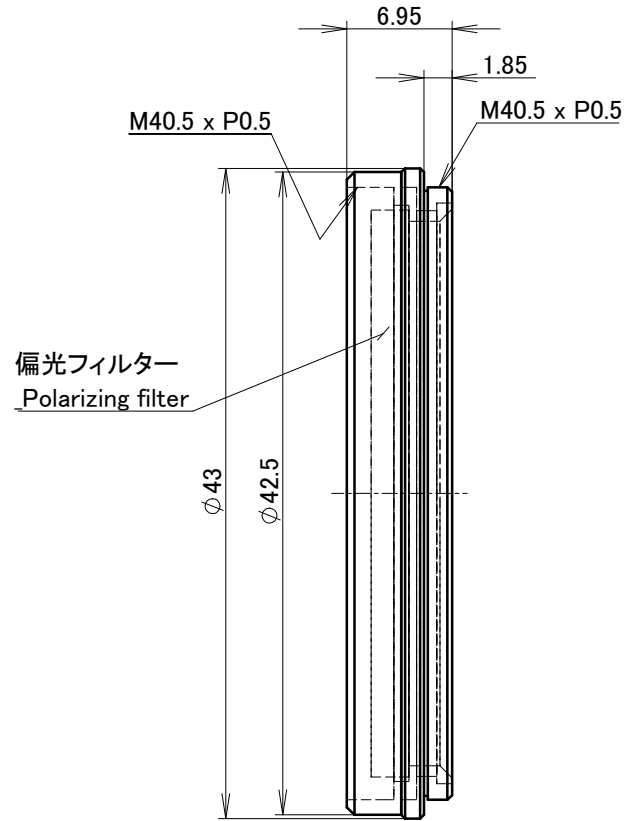
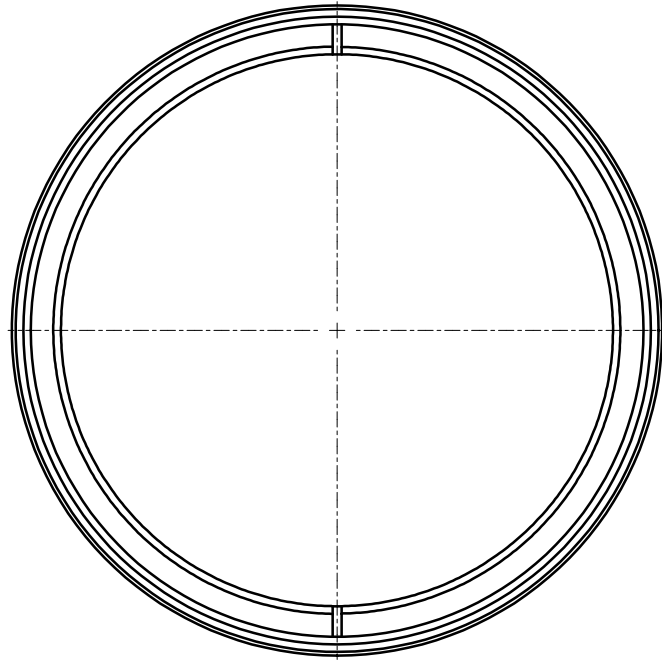


A

B

C

D



※製造の都合により、外形寸法が変更となる場合があります。  
 External dimensions may change due to manufacturing circumstances.

UNIT:mm

000			
REVISION	DATE	DESCRIPTION	REVISED

ISSUE DATE	SCALE	APPROVED	NAME
2024/01/19	2:1	Y.MOTOIE	PL-40
	SHEET SIZE	CHECKED	DRAWING NAME
	A4	M.TAKEGAMI	外観図_Outline
	DESIGNED		
PROJECTION	Y.INOUE	DRAWING No.	REVISION SHEET
	DRAWN	UA44258-G	000
	Y.INOUE		01